



SJD-207系列低压电机控制装置

User's manual 使用手册

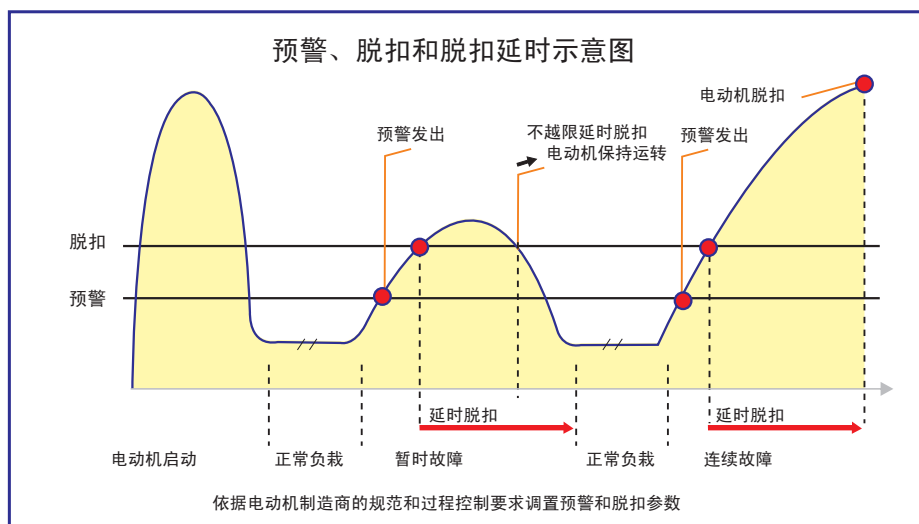


上海硕吉电器有限公司



完善的电动机保护是对电动机运行过程中的各种运行状况的详细信息进行采集跟踪，通过对故障报警，保护动作（保护脱扣），以及动作延时时间的设定来实现及时准确的保护，保证生产的安全。同时经通讯，可以对电动机运行状况的详细信息在上位机上进行实时监测，并经计算机数据处理提供管理信息。在设备可能产生重大故障前，越限报警可及时提醒管理人员进行处理，避免了不必要的停机而对正常生产造成影响，最大限度地保证设备运

行的有效性。当电动机运行参数达到顶置的预警值时，保护装置仅进行预警，不触发脱扣；但当越即值达到预置的脱扣值时，保护装置进入脱扣触发延时。在预置脱扣延时时间内若设备恢复正常运行，则取消脱扣执行；而如果超过延时时限，则保护装置发出脱扣信号，驱动执行元件动作，停止电动机运行。在电动机控制装置实现各项保护功能的同时，各种保护信息也由装置生成并经通信接口上送至计算机管理系统。



目录

1 结论	1
1.1 目的	1
2 产品概述	1
2.1 概述	1
2.2 外形结构	2
3 安装及尺寸	2
4 SJD-207的接口	3
4.1 端子定义	3
4.2 典型应用图	6
5 SJD-207的功能	7
5.1 电动机启动类型	7
5.2 保护功能	12
5.3 可编程接口	14
6 SJD-207的参数设置	14
6.1 概述	14
6.2 操作面板	14
6.3 设置菜单	16
7 SJD-207的通信	18
7.1 概述	18
7.2 SJD-207通信连接图	18
8 SJD-207的型号规格	18
9 SJD-207的技术参数	19
附：应用参考图	20



1 结论

1.1 目的

本手册是SJD-207系列低压电机控制装置的用户手册。在安装使用及参数设置之前请仔细阅读本手册并严格按本手册使用与操作。如有疑问请及时与供货厂商联系，不能自行拆装与改动SJD-207的内部结构。使用者应具备一定的机械、电气等相关知识。

2 产品概述

2.1 概述

SJD-207是基于微处理器技术开发研制的电机保护与控制装置。核心部件采用国外最先进的AD单片机，可满足更高层次用户的要求，它主要适用于发电、建材、石油、化工、冶金、轻工、水泥、纺织工业等。它由微处理器来执行电机的保护与控制功能，完成对电机故障停机原因储存自诊断以及与上位机的通讯等。

SJD-207为电机提供的完备保护，避免了因电机过载、轻载、堵转、欠压、超压、启动超时、断相、三相不平衡、接地、短路、漏电等可能故障导致的生产事故，最大限度地保证设备运行的有效性与安全性。

SJD-207采用RS485通讯接口设计，保证了与上位机通讯的快速可靠，同时能快速响应上位机的实时查询等要求并执行相应操作，SJD-207对电机运行状态和故障原因监控记录极大方便了对电机维护计划的制定。

对于每一个电机回路，需要配置独立的SJD-207来进行保护与控制。SJD-207标准的配置，完善的功能，大大简化了传统意义上的电机回路的维护，降低了设备维护成本。

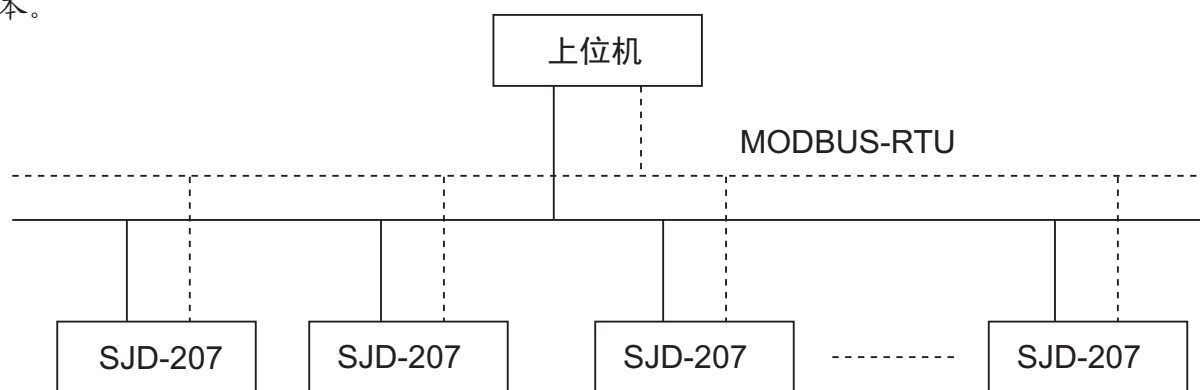


图1 SJD-207的总线连接

对于电机及运行设备来说，SJD-207的应用意味着：

- 可靠的保护
- 最大限度的利用
- 连续的监测

SJD-207系列压低电机控制装置

2.2 外形结构

SJD-207由两部分组成：

- 主体单元
- 电流互感器单元

主单元元：主体单元由电子器件，显示器组成。安装在门板上或抽屉的面板上。通过面板上的控制按钮，LCD显示屏，可以进行控制、监视和参数设置。

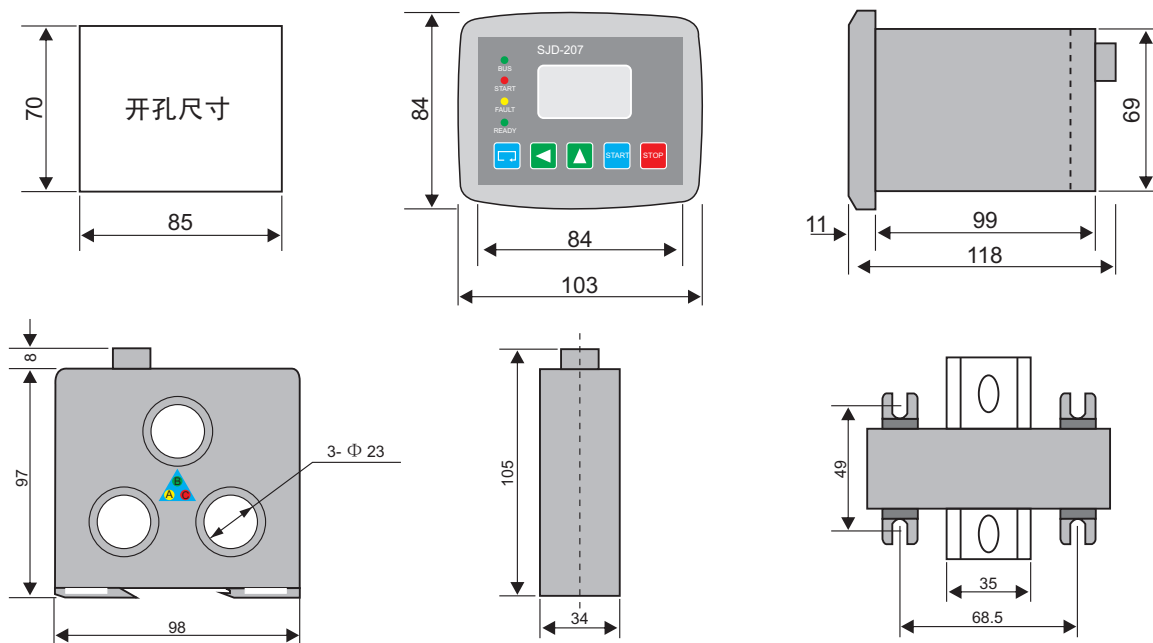
电流互感器单元：固定在标准35mm卡轨上，做电流检测。

连接：主体单元通过专用电缆的RJ12接口和互感器单元连接。



图2 SJD-207的外形

3 安装及尺寸



电流互感器(1A~800A)
图3 SJD-207的外形尺寸



图4 SJD-207的连接电缆安装和拆卸



4 SJD-207的接口

SJD-207具有4块I/O端子排。

I/O端子板安装在主单元的后部，如图5所示：

端子定义参见4.1

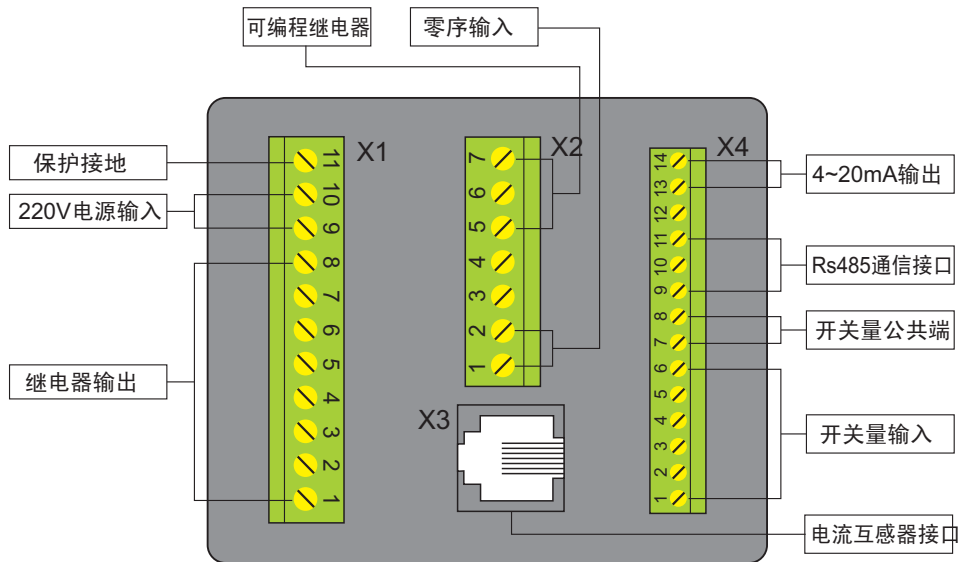


图5 端子图（后视）

4.1 端子定义

表1 装置端子

端子名称	端子编号	端子定义	备注
X1	X1: 11	保护接地	端子最大允许线径2.5mm ²
	X1: 9-10	电源输入	
	X1: 6-8	控制继电器J1 6-7常闭 7-8常开	
	X1: 4-5	控制继电器J2常开	
	X1: 1-2	控制继电器J3常开	
X2	X2: 5-7	可编程继电器J1 5-6常闭 6-7常开	端子最大允许线径1.5mm ²
	X2: 1-2	零序互感器输入	
X3	X3: 1-6	电流互感器输入	标准RJ12接口
X4	X4: 13-14	4-20mA输出 13-I+ 14-I-	端子最大允许线径1.5mm ²
	X4: 9	Rs485通讯屏蔽地	
	X4: 10-11	Rs485通讯接口 10-TA 11-TB	
	X4: 7-8	开关量公共端	
X4	X4: 1-6	开关量输入	

SJD-207系列压低电机控制装置

4.1.1 电源要求

SJD-207装置220VAC或380VAC的工作电源。

表2 电源输入端子

端子编号	名称	描述
X1: 9	N(220VAC)或L2(380VAC)	电源输入和电压检测
X1: 10	L1	

4.1.2 开关量输入

SJD-207装置提供6个开关量输入点，触点额定容量为5mA/24VDC。装置对输入点轮流检测，当检测到的输入电流超过2.5mA,则认为是闭合触点输入，当检测到的电流低于0.8mA, 则判断为开点信号输入。开关量输入定义如下：

表3 开关量输入端子

端子编号	名称	描述
X4: 1	启动 1	启动按钮1输入
X4: 2	启动 2	启动按钮2输入
X4: 3	停机/复拉	停机/复位按钮输入
X4: 4	通用 DI	通用开关量输入3
X4: 5	通用 DI	通用开关量输入2
X4: 6	通用 DI	通用开关量输入1
X4: 7-8	开关量公共端	开关量24VDC输出

4.1.3 总线接口

SJD-207装置提供RS485通讯接口,通讯介质要求采用屏蔽双绞线。

注：RS485屏蔽层不能接在柜子壳上，必须独立直接接大地。

表4 总线接口端子

端子编号	名称	描述
X4: 9	SHIELE	RS485屏蔽层
X4: 10	TA	Rs485 A+
X4: 11	TB	Rs485 B-

4.1.4 模拟量输出接口

SJD-207装置提供4-20mA模拟量输出接口，20mA对应装置设定值。

表5 电压输入端子

端子编号	名称	描述
X4: 13	4~20m A+	模拟量输出正
X4: 14	4~20m A-	模拟量输出负



4.1.5 漏电电流互感器（RCT）

SJD-207装置通过漏电电流互感器（LJ-5A零序互感器）对接地故障电流进行监测

表6 RCT端子

端子编号	名称	描述
X2: 1	K1	漏电电流互感器输入K1
X2: 2	K2	漏电电流互感器输入K2

4.1.6 电流测量

SJD-207装置提供连续测量电机的三相电流,实现对电机的保护并通过总线上传给上位机。

电流互感器穿孔方向可以从任一侧穿向另一侧，但三相穿孔方向必须一致.当电机的额定电流大于150A时，不能用于直接测量，需要配合外部CT(二次输出为5A)进行电流测量。

说明：对于单相回路，电流的测量是通过装置的电流测量单元的A相进行测量的，穿孔直径为23mm。

4.1.7 可编程继电器输出

SJD-207装置提供一个辅助的可编程继电器输出，可以为5.3中描述的各种场合定义

表7 可编程继电器输出端子

端子编号	名称	描述
X1: 7	可编程继电器1_A	可编程继电器控制 (INO+INC)
X1: 6	可编程继电器1_B	
X1: 5	可编程继电器1_C	

4.1.8 控制继电器输出

装置支持多种电机启动方式，通过微处理器控制内部继电器的吸合来控制外部的中间继电器或接触器。

表8 继电器控制端子

端子编号	名称	描述
X1: 8	控制继电器1_A	控制继电器 1 主要是用于保护
X1: 7	控制继电器1_B	
X1: 6	控制继电器1_C	
X1: 5	控制继电器2_A	控制继电器 2 是用于启动或正转
X1: 4	控制继电器2_B	
X1: 3	控制继电器2_C	
X1: 2	控制继电器3_A	控制继电器 3 是用于反转或角型启动
X1: 1	控制继电器3_B	

SJD-207系列压低电机控制装置

4.1.9 接地端子

SJD-207装置的保护接地消除了瞬间电压干扰以及浪涌可能造成的破坏，增强了装置工作的可靠性。接地端子必须严格的边接系统的保护地,以保证接地的可靠性。

注：不能接在柜子壳体上，必须独立直接接大地。

表9 接地端子

端子编号	名称	描述
X1: 11	接地端	保护地

4.2 典型应用图

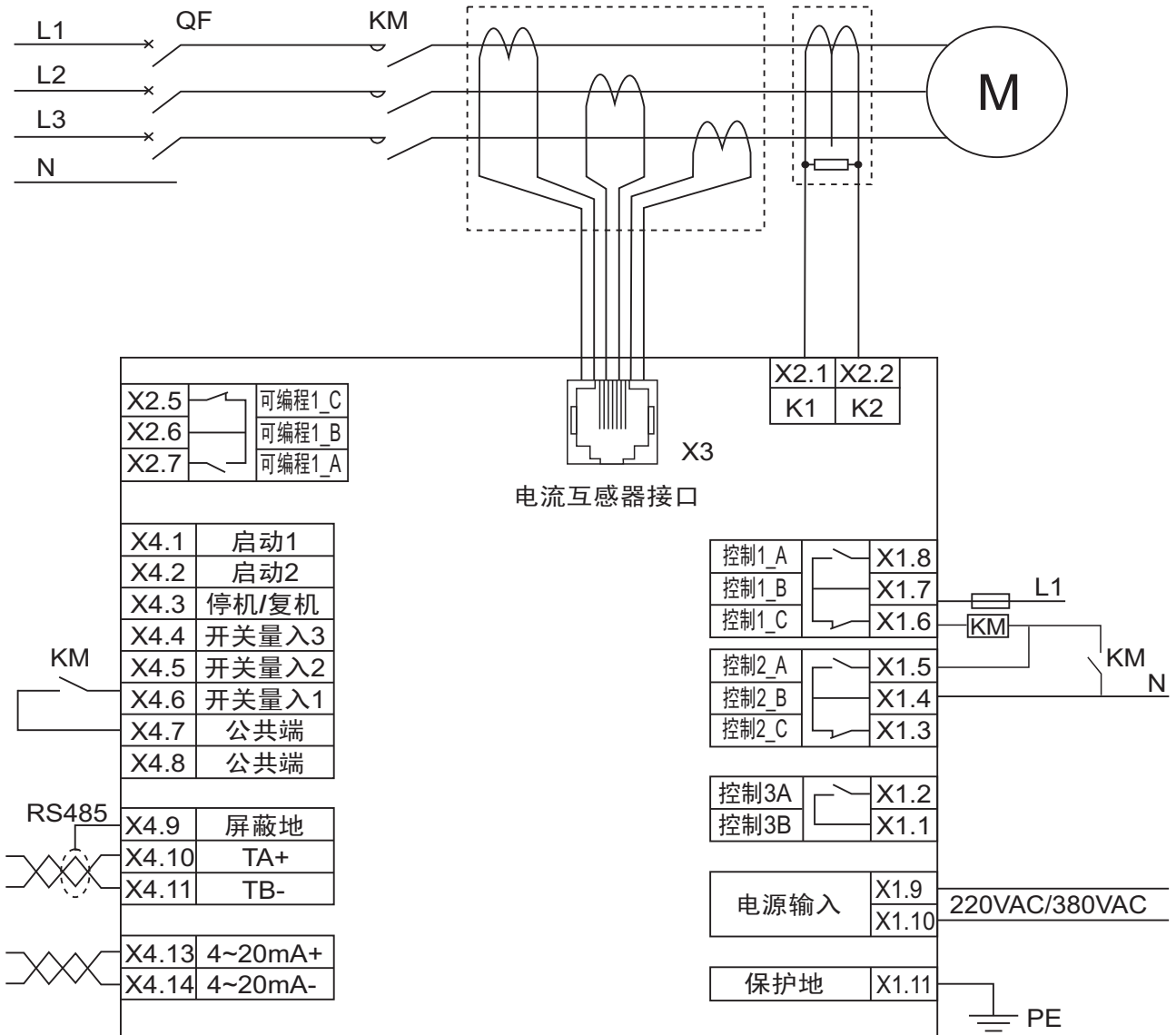


图6 SJD-207装置的典型应用图



5 SJD-207的功能

5.1 电动机启动类型

SJD-207装置通过对输出继电器的控制，实现多种启动控制方式，并通过接触器辅助触点的状态反馈，对电机运行状态实时监测。

SJD-207装置支持的启动控制方式：

5.1.1 直接启动

直接启动是电机的基本启动方式。当接收到启动命令（远程/控制面板）时，输出继电器触点控制2继电器点动闭合，即电机启动；当收到停机命令（远程/控制面板）时，输出继电器触点控制1继电器点动断开，即电机停机。控制1继电器跳开是故障保护或停机命令。

表10 直接启动

端子编号	名称	描述
X1: 7	控制1B	控制继电器输出1
X1: 6	控制1C	控制继电器输出1
X1: 5	控制2A	控制继电器输出2
X1: 4	控制2B	控制继电器输出2
X4: 6	DI1	开关量输入1
X4: 7	公共端	开关量24VDC输出

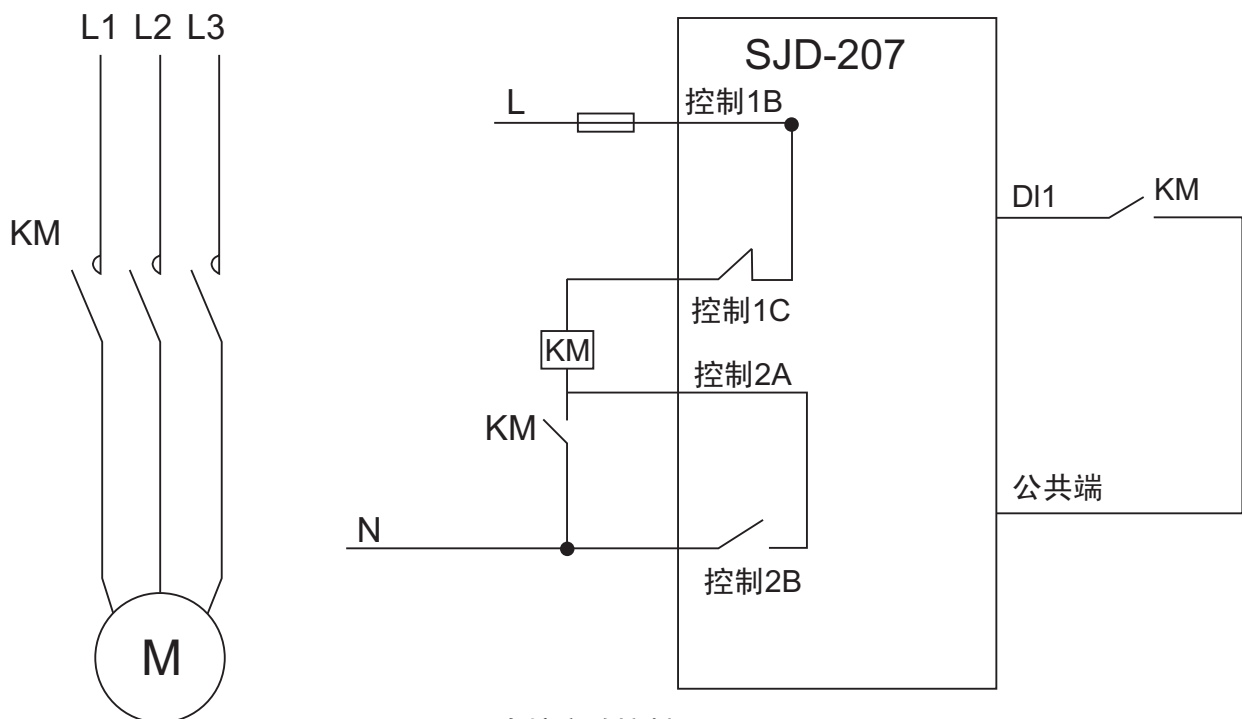


图7 直接启动控制原理

SJD-207系列压低电机控制装置

5.1.2 正反转-直接启动

SJD-207装置在正反转-直接启动方式下，当接收到正转启动命令（远程/控制面板）时，输出继电器触点控制2继电器点动闭合，即电机正转启动；当接收到反转启动命令（远程/控制面板）时，输出继电器触点控制3继电器点动闭合，即电机反转启动；当收到停机命令（远程/控制面板）时，输出继电器触点控制1继电器点动开路，即电机停机。控制1继电器跳开是故障保护或停机命令。

表11 正反转直接启动

端子编号	名称	描述
X1: 7	控制1B	控制继电器输出1
X1: 6	控制1C	控制继电器输出1
X1: 5	控制2A	控制继电器输出2
X1: 4	控制2B	控制继电器输出2
X1: 2	控制3A	控制继电器输出3
X1: 1	控制3B	控制继电器输出3
X4: 6	DI1	开关量输入1
X4: 5	DI2	开关量输入2
X4: 7	公共端	开关量24VDC输出

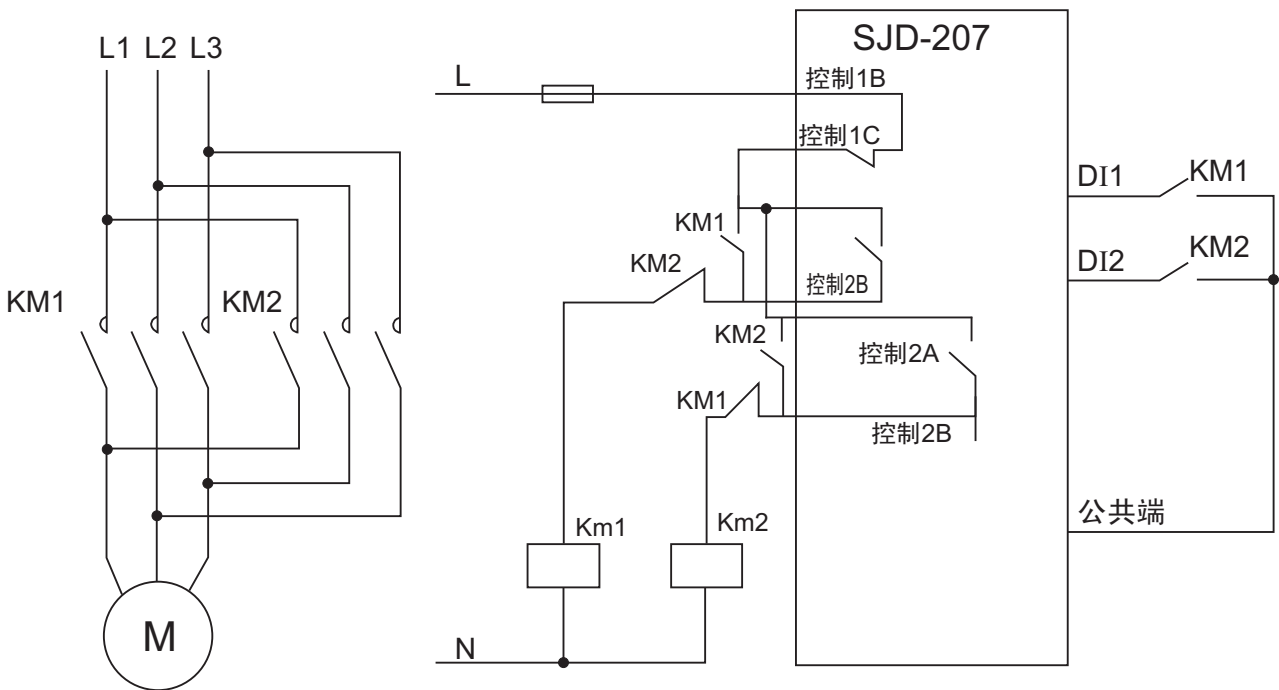


图8 正反转-直接启动控制原理



5.1.3 星三角启动

SJD-207装置在星三角启动方式下，当接收到启动命令（远程/控制面板）时，输出继电器触点控制2继电器闭合，即电机接成星型，启动电流只有三角型接法的1/3，电机以星型降压启动；在转换时间到达后，输出继电器触点控制2继电器断开，输出继电器触点控制3继电器闭合进行星型-角型转换，即电机以三角型接法运行；当收到停机命令（远程/控制面板）时，输出继电器触点控制1继电器点动开路即电机停机。控制1继电器跳开是故障保护或停机命令。

注：设置参数时，转换时间<启动时间，即在电机启动完成前必须完成星型-角型运行方式的转换。

表12 星三角启动

端子编号	名称	描述
X1: 7	控制1B	控制继电器输出1
X1: 6	控制1C	控制继电器输出1
X1: 5	控制2A	控制继电器输出2
X1: 4	控制2B	控制继电器输出2
X1: 2	控制3A	控制继电器输出3
X1: 1	控制3B	控制继电器输出3
X4: 6	DI1	开关量输入1
X4: 5	DI2	开关量输入2
X4: 7	公共端	开关量24VDC输出

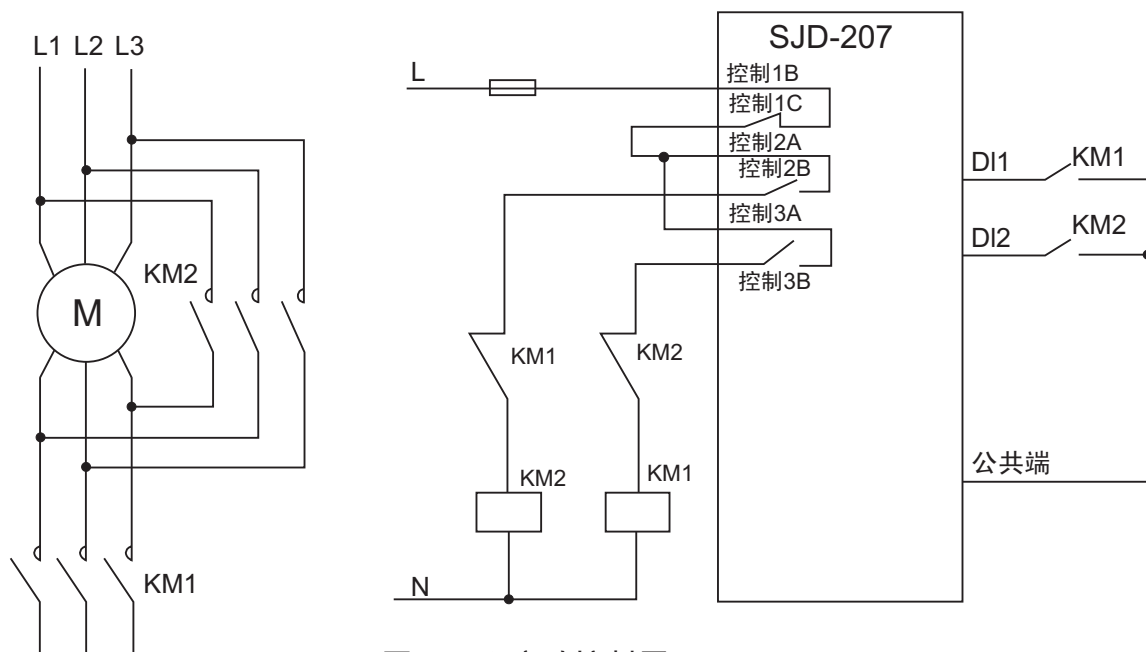


图9 Y-Δ启动控制原理

SJD-207系列压低电机控制装置

5.1.4 自耦变压器降启动

在自耦降压启动方式下，当接收到启动命令（远程/控制面板）时，输出继电器触点控制2继电器闭合，即电机以变压器降压启动；在转换时间到后，输出继电器触点控制2继电器断开，输出继电器触点控制3继电器闭合，即电机以正常电压运行；当收到停机命令（远程/控制面板）时，输出继电器触点控制1继电器点动开路即电机停机。控制1继电器跳开是故障保护或停机命令。

注：设置参数时，转换时间<启动时间，即在电机启动完成前必须完成星型-角型运行方式的转换。

表13 自耦变压器降启动

端子编号	名称	描述
X1: 7	控制1B	控制继电器输出1
X1: 6	控制1C	控制继电器输出1
X1: 5	控制2A	控制继电器输出2
X1: 4	控制2B	控制继电器输出2
X1: 2	控制3A	控制继电器输出3
X1: 1	控制3B	控制继电器输出3
X4: 6	DI1	开关量输入1
X4: 5	DI2	开关量输入2
X4: 7	公共端	开关量24VDC输出

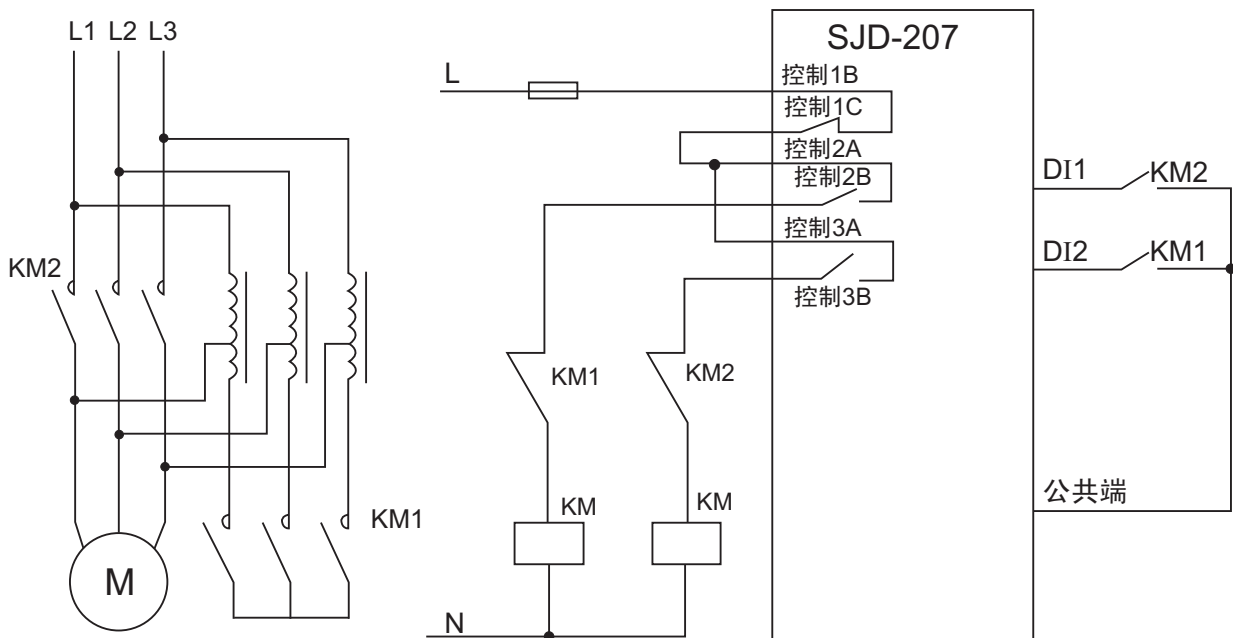


图10 自耦变压器降压启动控制原理



5.1.5 软启动器启动

SJD-207装置软启动器启动方式必须与软启动器配套保用，装置发出启动或停机命令给软启动器，由其控制电机的起停。通过软启动器相关参数调整电机的启动电压。软启动器的信息参见软启动器用户操作手册。

表14 软启动器启动

端子编号	名称	描述
X1: 7	控制1B	控制继电器输出1
X1: 6	控制1C	控制继电器输出1
X1: 5	控制2A	控制继电器输出2
X1: 4	控制2B	控制继电器输出2
X4: 6	D11	开关量输入1
X4: 7	公共端	开关量24VDC输出

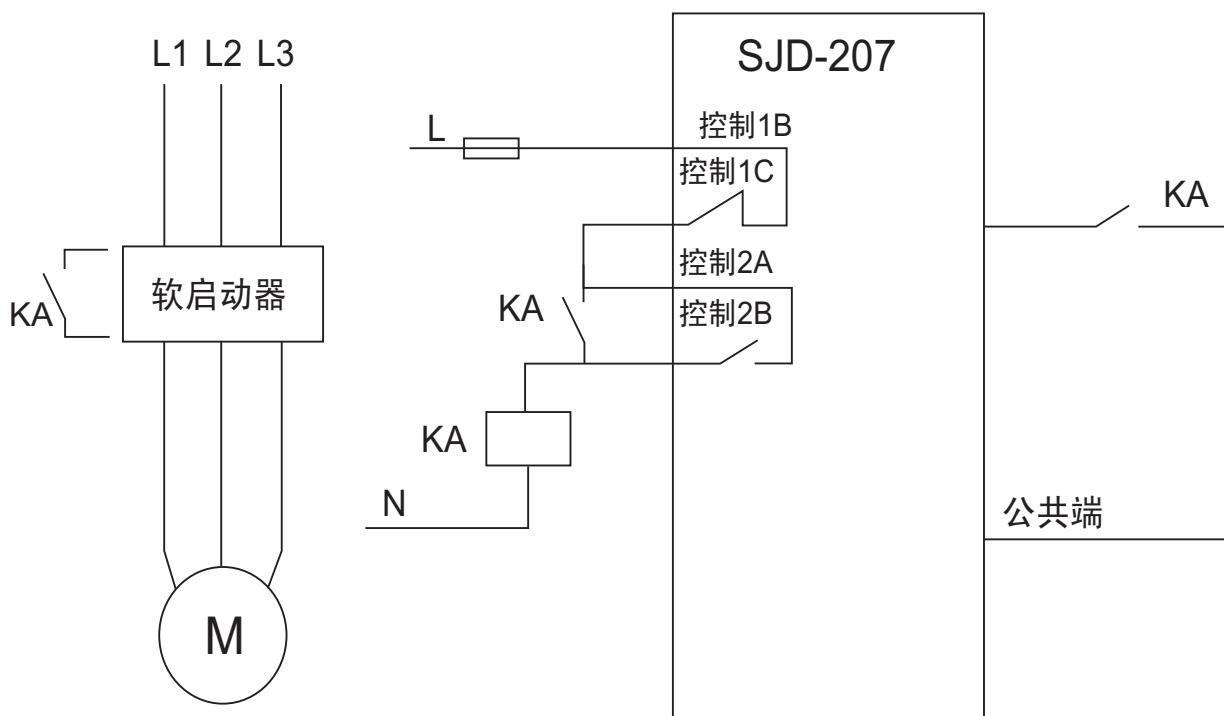


图11 软启动器启动控制原理

SJD-207系列压低电机控制装置

5.2 保护功能

装置通过对电机的三相电流、电压、漏电电流、接触器状态的实时监测，实现对电机的完善保护。各种保护功能相互独立，多种保护功能有可能同时触发，但只有最先达到跳闸条件的保护功能发出跳闸命令。所有的保护参数都需要用户提供。

5.2.1 过载（过流）保护

电机启动结束后，电机任一相电流大于额定电流的1.2倍定义为过载故障。本装置执行反时限过载保护（符合IEC255-3标准），共提供10条过载保护特征曲线，用户可根据实际情况选择相应保护曲线。

保护曲线公式： $T=K/(I/I_e-1)$

T为反时限时间

K为过载保护一个常量值，可用曲线号选择（1对应10，2对应25，3对应60，4对应75，5对应100，6对应125，7对应250，8对应300，9对应500，10对应750，0为关闭过载保护），I为电机实际运行电流值， I_e 为设定的额定电流。

过载保护曲线图：

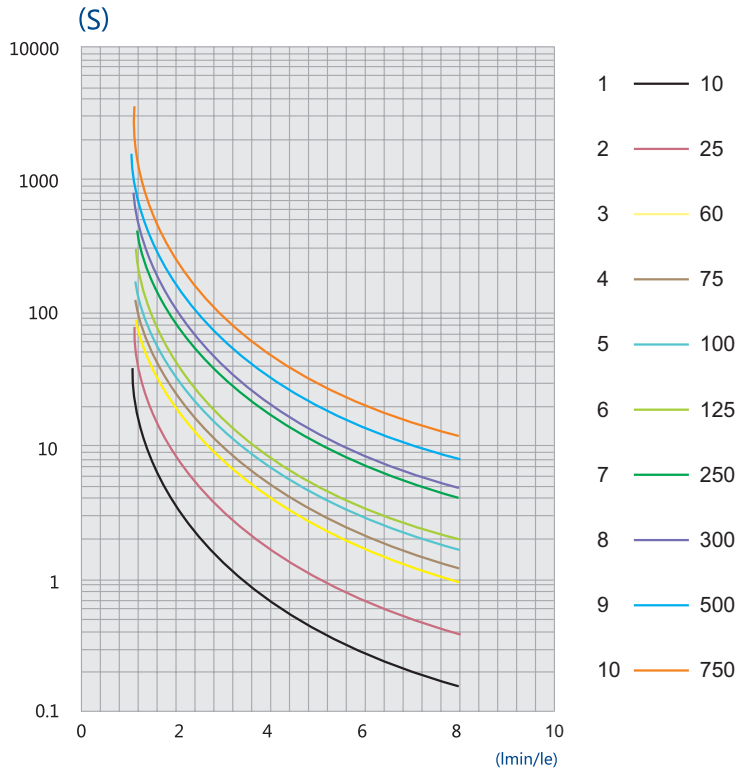


图12 过载保护曲线图



5.2.2 相不平衡（断相）保护

当三相电流任意两相电流比值（ $(I_{\max}-I_{\min})/I_{\max}$ ）大于不平衡整定系数（0-99% 0为关闭相不平衡保护）时，定义为相不平衡故障。

5.2.3 堵转保护

当电机电流与额定电流比值超过堵转整定系数（120-800%）时定义堵转故障。

5.2.4 短路保护

当电机至少二相电流与额定电流比值均大于短路整定系数（800-1200%）时定义为短路故障。

5.2.5 接地保护

当电机任一相电流与额定电流比值大于接地整定系数（800-1200%）时定义为接地故障。

5.2.6 漏电保护

当电机漏电电流大于漏电流整定值（0-999mA 0为关闭漏电保护）定义为漏电故障。

5.2.7 欠载保护

当电机最大相电流与额定电流比值（ I_{\max}/I_e ）小于欠载整定值定义为欠载故障。

5.2.8 过压保护

当电机工作电压大于过压整定值（ U/U_e-1 ）定义为过压故障，过压整定值0时为关闭过压保护。

5.2.9 启动时间超时保护 保护

当电机工作电压小于欠压整定值（ $1-U/U_e$ ）定义为欠压故障，欠压整定值0时为关闭欠压保护。

5.2.10 启动时间超时保护 保护

本装置检测启动时间，当启动时间结束后电机电流仍有大于额定电流1.2倍，则定义为启动时间超时故障。

5.2.11 外部故障 保护

当电机运行时，检测到外部故障信号，则延时启动外部故障保护。当电机停机时，检测到外部故障信号则不允许启动电机。

5.3 可编程接口/开关量输出

装置提供一个可编程输出继电器即开关量输出3，定义以下状态：

0. 关闭：该可编程输出继电器为不动作

1.报警延时合：编程输出继电器在故障报警时延时闭合，报警消除后断开。

2.故障延时合：电机故障跳闸后编程输出继电器延时闭合，复位后断开。

3.启动延时合：电机启动后编程输出继电器延时合，停机后断开。

4.停机延时合：电机停机后编程输出继电器延时合，启动后断开。

SJD-207系列压低电机控制装置

6 SJD-207的参数设置

6.1 概述

在集成到系统之前，必须通过操作面板或总线接口正确设置参数。

6.2 操作面板

用户可以通过SJD-207装置操作面板上的按钮控制电机，还可以通过辅助按钮循环显示电机信息、设置参数，用户从LCD显示器可以得到实时电参量等信息。

SJD-207操作面板外观如下图所示：

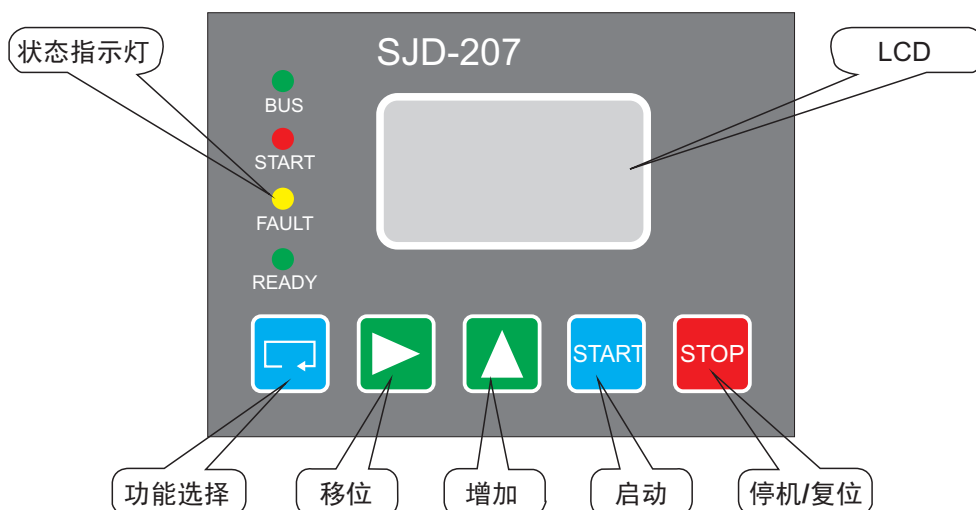


图13 SJD-207操作面板

表15 LCD指示灯

LCD指示灯	LCD状态	描述
通讯 (COM)	●	闪烁 正在通讯
启动 (START)	●	常亮 电机已启动
	●	不亮 电机停机
故障 (FAULT)	●	常亮 故障跳闸
	●	闪烁 故障报警
就绪 (READY)	●	常亮 装置处于正常工作
	●	不亮 装置未能初始化 (接线有误或故障)



表16 操作面板按钮

按钮	功能	描述
	功能选择	功能确定或显示第二菜单下一屏参数
	移位	移动反白数字或显示第一菜单下一屏参数
	增加	反白数字增加
	启动	电机启动
	停机/复位	停机、故障复位、界面复位

6.3 设置菜单

第一菜单:电机状态及测量参数显示, 测量参数显示:

- 1、A B C三相电流
- 2、工作电流与额定电流的百分比
- 3、工作电压、漏电电流、不平衡值
- 4、三个开关量输入状态
- 5、历史故障记录

这五种显示可按移位键切换显示

电机停止运行 A相: 0000.0A B相: 0000.0A C相: 0000.0A	电机停止运行 Ia/In: 00% Ib/In: 00% Ic/In: 00%	电机停止运行 电压: 232V 漏电: 000mA 不平衡: 00%	电机停止运行 开关量输入1: 开路 开关量输入2: 开路 开关量输入3: 开路	历史故障记录 1 过载 2 超时 3 不平衡
---	--	---	--	---------------------------------

测量参数显示界面

电机状态显示:在1-4测量参数显示界面第一行字分别显示如下:

- | | |
|-----------|-----------|
| 1、电机停止运行 | 2、电机正在运行 |
| 3、电机过载故障 | 4、电机堵转故障 |
| 5、电机短路故障 | 6、电机接地故障 |
| 7、电机欠压故障 | 8、电机过压故障 |
| 9、电机漏电故障 | 10、电机相不平衡 |
| 11、电机启动超时 | 12、电机外部故障 |
| 13、电机欠载故障 | |

电机过载故障
A相: 0095.7A
B相: 0098.0A
C相: 0072.2A

电机过载故障
Ia/In: 191%
Ib/In: 196%
Ic/In: 144%

第二菜单:参数设置菜单

进入第二菜单: 在第一菜单显示时, 按住功能键3秒后跳出输入密码界面后开, 在此通过移位和增加键输入用户密码再按一次功能键可进入第二菜单。

输入密码:
00

SJD-207系列压低电机控制装置

第二菜单设置及说明:

- 1、电机额定电流:见产品型号规格表。
- 2、额定工作电压:220VAC/380VAC。
- 3、启动延时时间: 电机启动所需时间, 可设范围2-250S。
- 4、电机启动方式: 直接启动、正转启动、反转启动、星角启动、自藕启动第可选。
- 5、星角转换时间: 在星角转换时间里星型启动电机后转成三角型或在此时间里自藕降压启动电机后转成正常电压,时间要小于电机启动时间大于1S, 可设范围1-249S。
- 6、通讯地址: RS485通讯地, 1-247。
- 7、过载曲线选择: 0-10可设, 0为关闭过载(过流)保护, 1-10为10条曲线见5.2.1, 见(图12)。
- 8、堵转保护: 开启/关闭
- 9、堵转保护倍数: 120-800%额定电流范围可设
- 10、堵转延时时间: 可设范围0-250S
- 11、相不平衡保护:0-99%可设,0为关闭相不平衡保护
- 12、相不平衡延时: 0-250S可设

电机额定电流: 1 0050.0A	额定工作电压: 2 220V	启动延时时间: 3 010S	电机启动方式: 4 直接启动	星角转换时间: 5 00S	通讯地址: 6 00
过载曲线选择: 7 0	堵转保护: 8 开启	堵转保护倍数: 9 40%	堵转延时时间: 10 00S	相不平衡保护: 11 6%	相不平衡延时: 12 00S

- 13、接地保护: 开启/关闭
- 14、接地保护倍数: 800-1200%额定电流范围可设
- 15、接地延时时间: 0-250S范围可设
- 16、短路保护: 开启/关闭
- 17、短路保护倍数: 800-1200%额定电流范围可设
- 18、短路延时时间: 0-250S范围可设



- 19、漏电保护：0-999mA范围可设，0为关闭漏电保护
- 20、漏电延时时间：0-250S范围可设
- 21、欠载保护：0-99%额定电流表范围可设，0为关闭欠载保护
- 22、欠载延时时间：0-250S范围可设
- 23、欠压保护：0-30%额定电压范围可设，0为关闭
- 24、欠压延时时间：0-250S范围可设

接地保护： 13 关闭	接地保护倍数： 14 120 %	接地延时时间： 15 00 S	短路保护： 16 开启	短路保护倍数： 17 080 %	短路延时时间： 18 00 S
漏电保护： 19 30 mA	漏电延时时间： 20 00 S	欠载保护： 21 1 %	欠载延时时间： 22 00 S	欠压保护： 23 2 %	欠压延时时间： 24 01 S

- 25、过压保护：0-30%额定电压范围可设，0为关闭过压保护
- 26、过压延时时间：0-250S范围可设
- 27、启动超时保护：开启/关闭
- 28、模拟量输出相：A相、B相、C相可选择对应输出模拟量
- 29、20mA对应电流：0.1-9999.9A范围可设，此为20mA模拟量输出对应的电流值
- 30、4mA修正：0-250范围可设修正4mA模拟量基准值
- 31、外部故障保护：开启/关闭
- 32、外部故障延时：0-250S范围可设
- 33、开关量输出3：关闭、故障延时合跳闸延时合、启动延时合、停机延时合等
可选择,该开关量输出3为可编程继电器
- 34、开关量输出延时:0-250S可设
- 35、用户密码：0-250可设，此为用户进入第二菜单和启动电机密码

过压保护： 25 2 %	过压延时时间： 26 01 S	启动超时保护： 27 开启	模拟量输出相： 28 A相	20mA对应电流： 29 0050.0A	4mA修正： 30 19
外部故障保护： 31 开启	外部故障延时： 32 00 S	开关量输出3： 33 关闭	开关量输出延时： 34 00 S	用户密码： 35 00	

启动电机:在无故障时按START键一下跳出输入密码，输入正确用户密码再按功能键可启动电机。

SJD-207系列压低电机控制装置

说明:当用户忘记密码时,可用168密码进入修改用户密码,168为厂家密码,000为出厂时用户密码

7 SJD-207的通信

7.1 概述

SJD-207通过RS485接口与上层系统通信。总线接口支持参数设置、控制及监测等功能。SJD-207的通信协议遵循Modbus-RTU的标准。Modbus协议是一种单主机多从机的通信仪,一般采用RS485总线接口进行物理连接。通常上位机或PLC设备作为主站, SJD-207作为子站, 监测和控制命令通过读写寄存器来实现, 传输距离取决于通信线的类型以及通信传输速率, 在通信线的始末端需要配置一定的终端电阻。

7.2 通信连接图

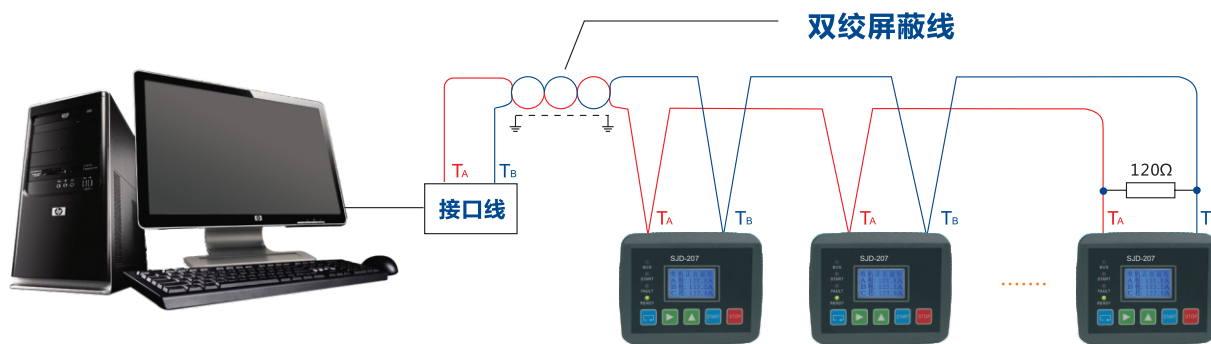


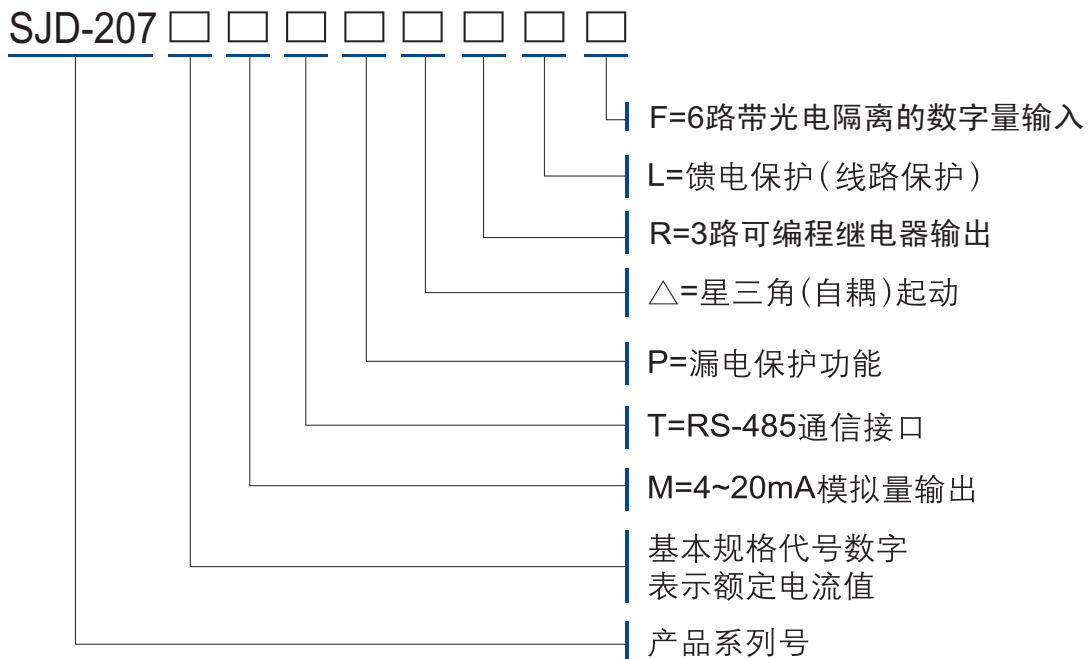
图14 计算机通讯连接

8 SJD-207的型号规格

型号规格	名称	额定电流	备注
SJD-207-02	电机保护监控装置	0.2~2A	一次线穿过 装置保护CT
SJD-207-05	电机保护监控装置	1~5A	
SJD-207-10	电机保护监控装置	3~10A	
SJD-207-30	电机保护监控装置	8~30A	
SJD-207-50	电机保护监控装置	20~50A	
SJD-207-100	电机保护监控装置	35~100A	
SJD-207-150	电机保护监控装置	60~150A	另配相应的比5 互感器二次线穿 过装置保护CT
SJD-207-200/5	电机保护监控装置	80~200A	
SJD-207-300/5	电机保护监控装置	120~300A	
SJD-207-400/5	电机保护监控装置	160~400A	
SJD-207-500/5	电机保护监控装置	200~500A	
SJD-207-600/5	电机保护监控装置	240~600A	
SJD-207-700/5	电机保护监控装置	280~700A	
SJD-207-800/5	电机保护监控装置	320~800A	



型号说明:



9 SJD-207的技术参数

额定工作电压: 220V或380V (其他电压等级订货时须注明)

额定工作电流: 1~800A

额定工作频率: 50Hz

控制工作电压: 220V

控制输出继电器输出容量: 7A 250VAC

可编程继电器输出容量: 5A 250VAC

功耗: 小于5W

现场总线: MODBUS-RTU;

出厂默认值: MODBUS-RTU 9600bps

工作环境: 工作温度-25~+55℃

储存温度-25~+70℃

SJD-207系列压低电机控制装置

SJD-207直接正反转启动接线图

注1: 当电机 $I_e < 150A$, 不需要外接保护CT
 当电机 $I_e > 150A$, 需要外接保护CT, CT的接线参注2
 S为轴应手柄辅助接点, 仅在试验位置时接通

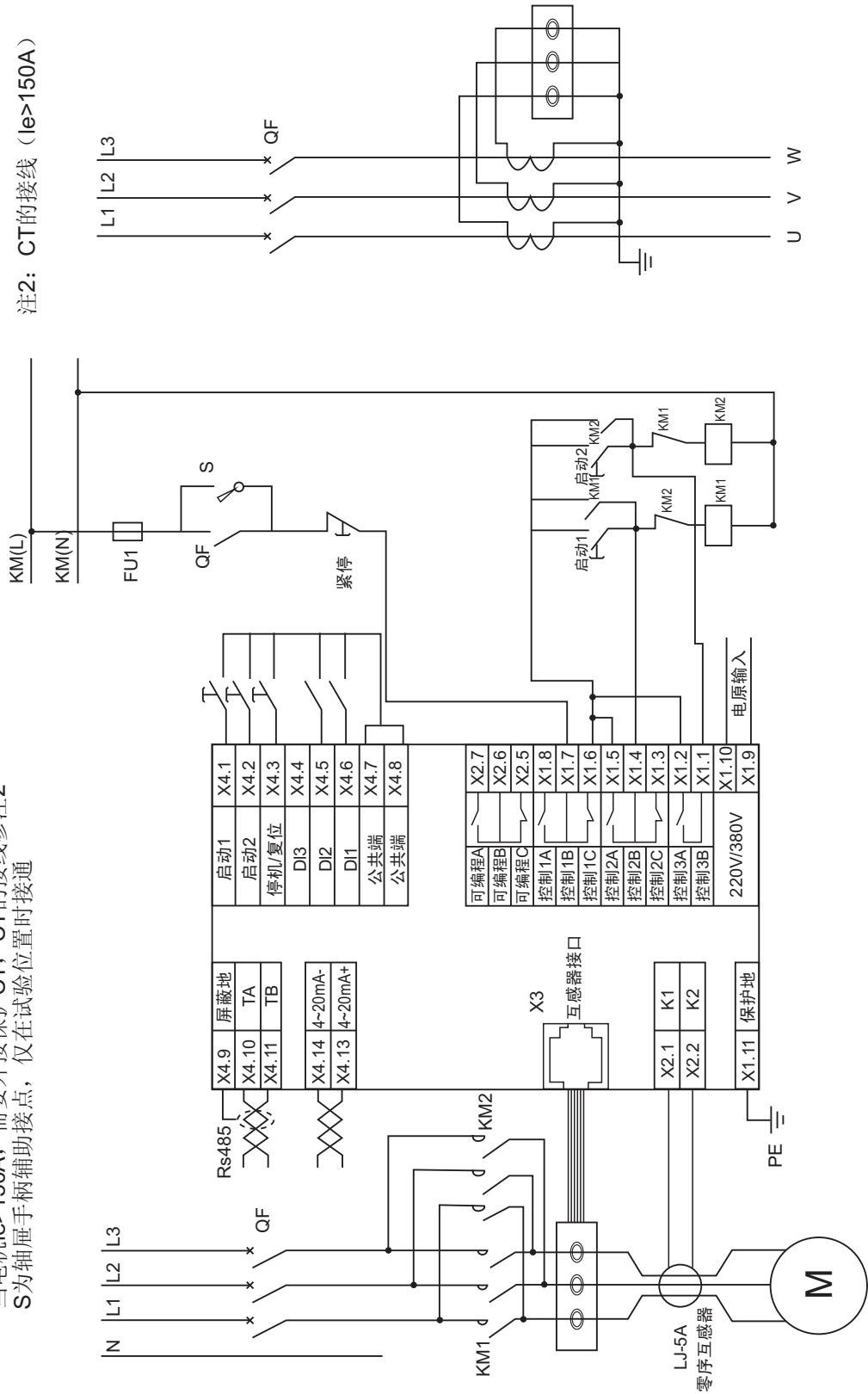


图15 直接正反转启动接线



SJD-207直接启动接线图

注1: 当电机 $I_e < 150A$, 不需要外接保护CT
 当电机 $I_e > 150A$, 需要外接保护CT, CT的接线参注2
 S为轴用手柄辅助接点, 仅在试验位置时接通

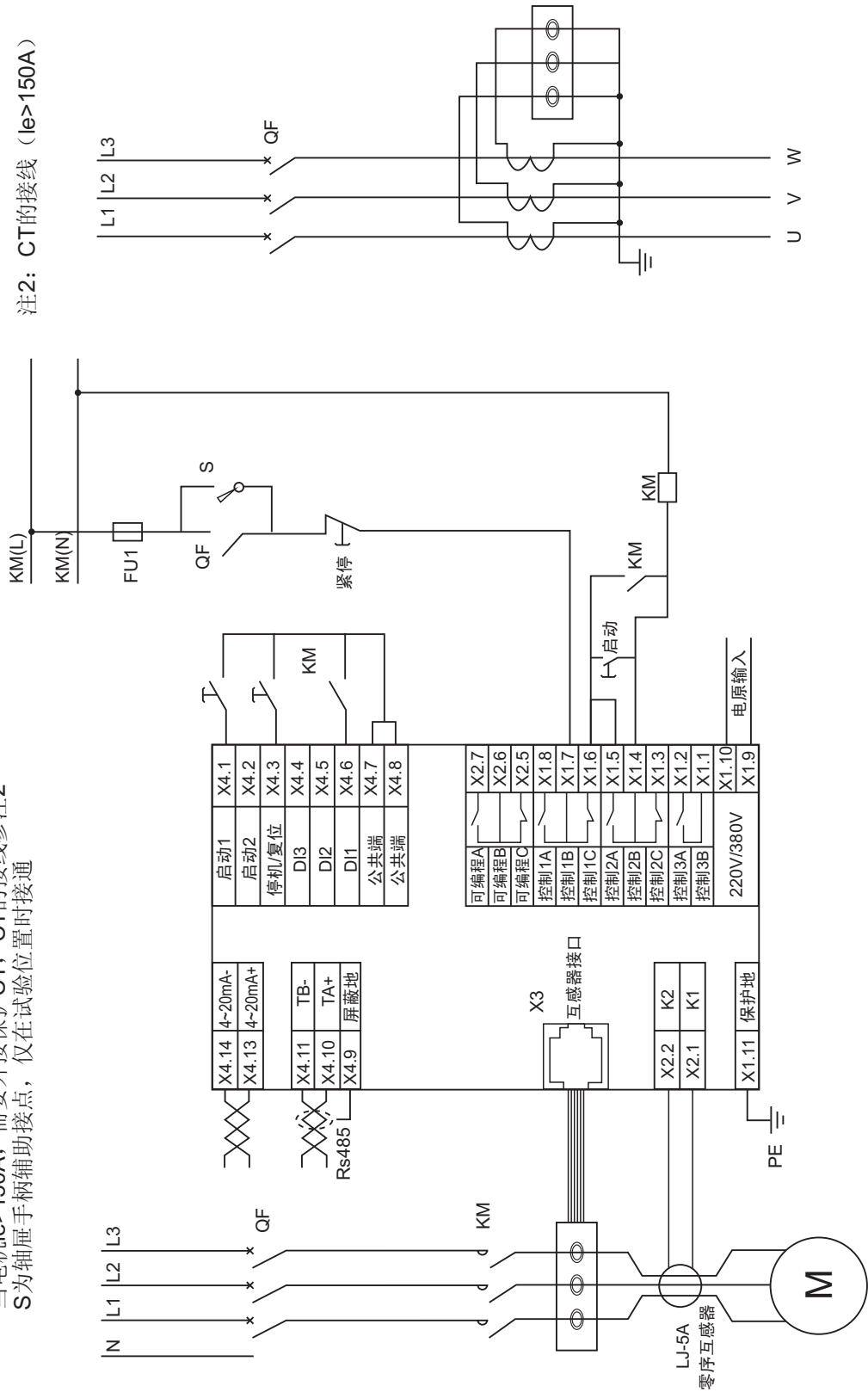
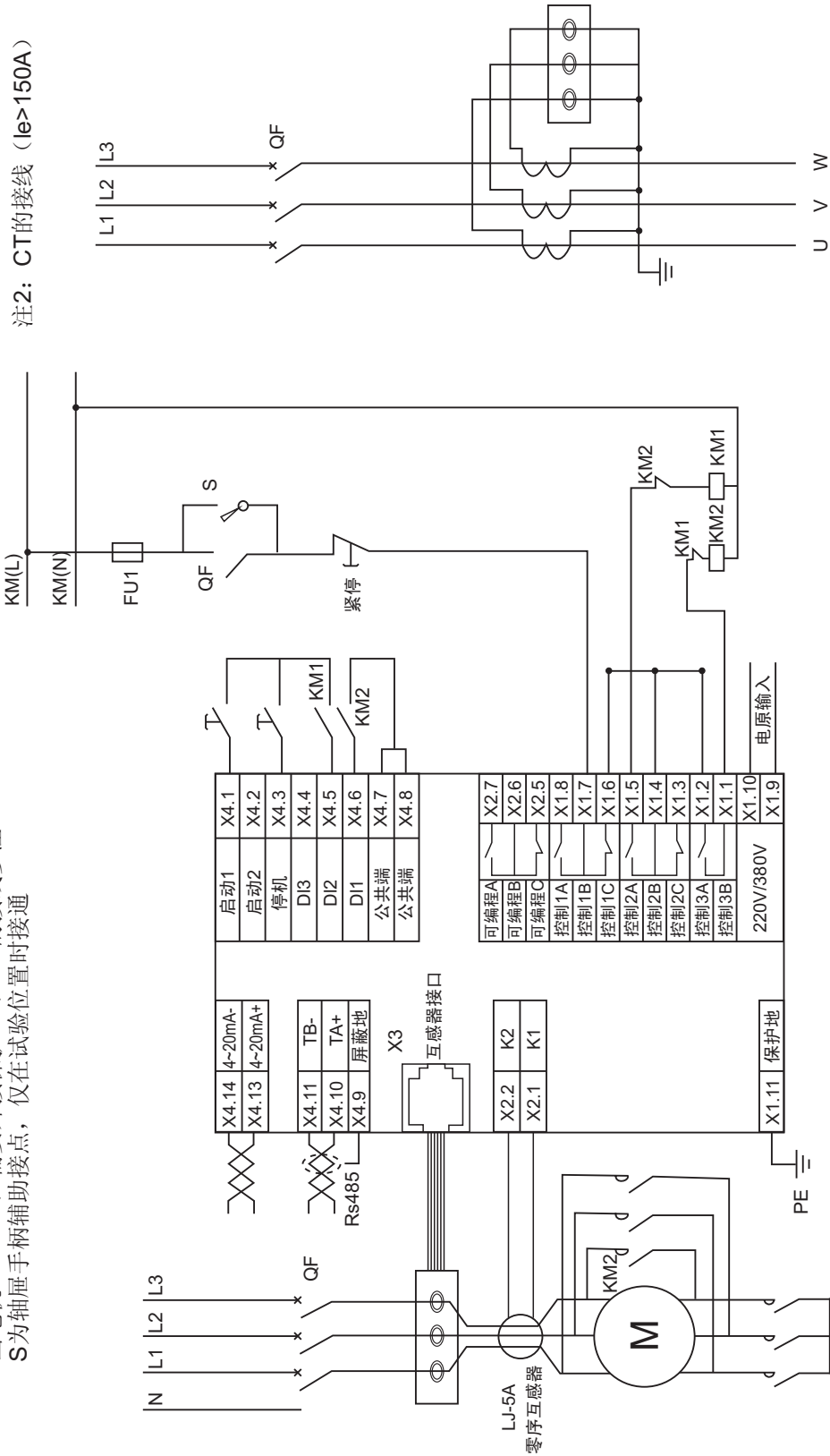


图16 直接启动接线

SJD-207系列压低电机控制装置

SJD-207星三角启动接线图

注1: 当电机 $I_e < 150A$, 不需要外接保护CT
 当电机 $I_e > 150A$, 需要外接保护CT, CT的接线参注2
 S为轴压手柄辅助接点, 仅在试验位置时接通



注2: CT的接线 ($I_e > 150A$)

图17 星三角启动接线



SJD-207自耦变压器降压启动接线图

注1: 当电机 $I_e < 150A$, 不需要外接保护CT
当电机 $I_e > 150A$, 需要外接保护CT, CT的接线参注2
S为轴压手柄辅助接点, 仅在试验位置时接通

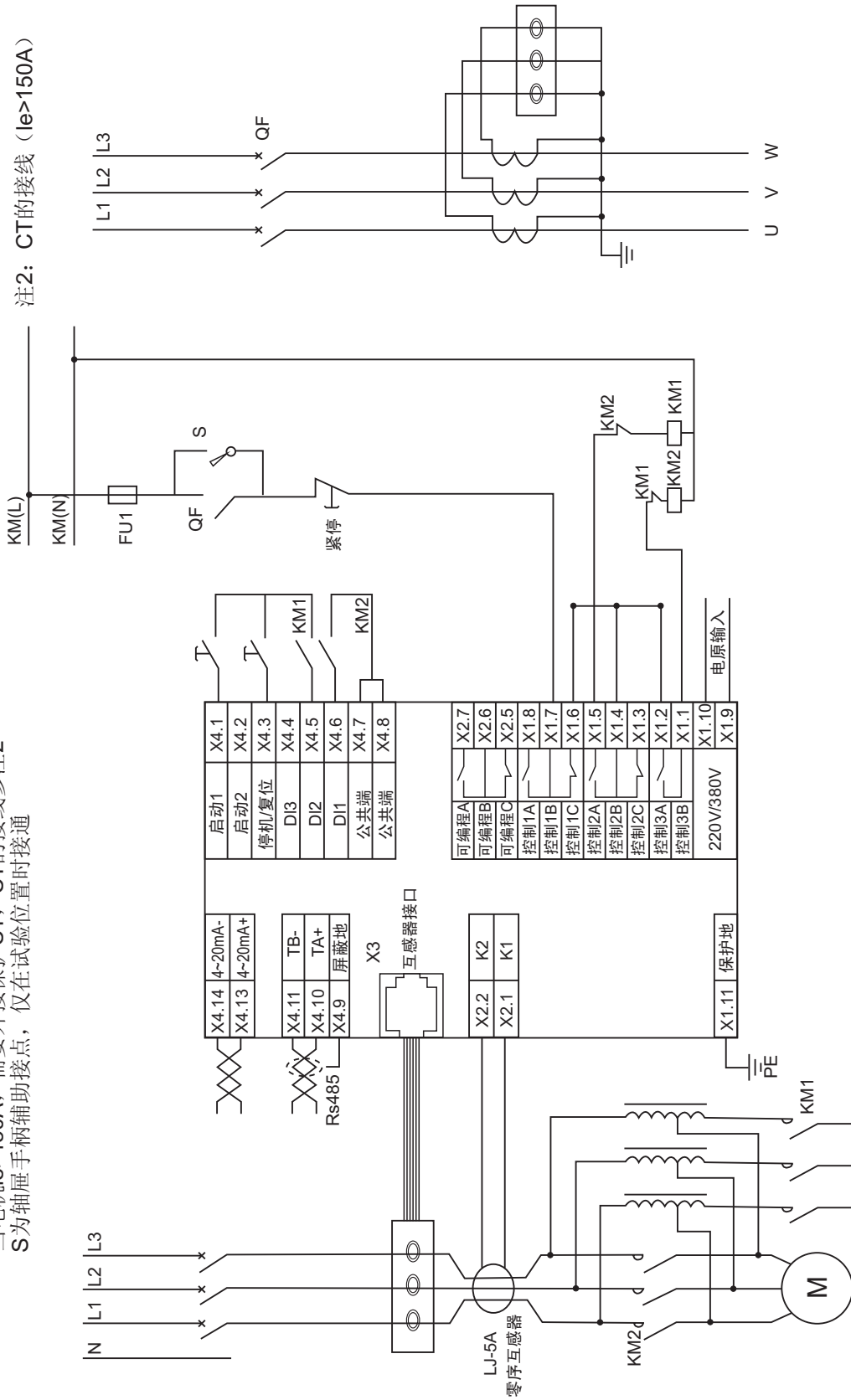


图18 自耦变压器降压启动接线

SJD-207系列电机控制装置

销售网络



业绩表（选例）

内蒙古大唐国际克什先腾煤制气项目
广银水泥厂
安徽中广源水泥有限公司
烟台宝桥锦宏水泥有限公司
泰安水泥厂
莒县日广水泥熟料有限公司
天瑞集团光山水泥有限公司
河北唐山京东水泥有限公司
山东招远金矿集团公司
神华蒙西煤化有限公司
焦作市海华纺织有限公司
河南新乡嘉瑞纺织有限公司
中国石油西煤油化工总厂热电公司
吉林石油热公司
福建将乐金牛水泥有限公司
山东平阳纺织有限公司

商丘天瑞水泥有限公司
山东临沂费县沂州水泥有限公司
广东韶关乳源东阳光有限公司化工厂
内蒙古霍林河露天煤矿
大庆石油公司炼油厂
新疆奎开（新疆钢铁厂项目）
山西天背集团高平项目
莱州龙泰热电有限公司
长春跃进水泥厂
神华炼化公司
印度尼西亚某铝厂
长春亚泰鼎鹿水泥厂
辽阳灯塔水泥厂
辽阳城兴水泥制造有限公司
浙江江山水泥厂

产品不断更新，如产品与参数有所变更时，均以实物为准，恕不另行通知
也可访问我们的网站，了解更多最新的产品信息

www.shsjdq.net



上海硕吉电器有限公司

地 址：上海市浦东新区大团镇东大公路
销售热线：0577-68660260
技术热线：13917768445
传 真：0577-68660260
E-mail: shsjdq@shsjdq.net
Http: [//www.shsjdq.net](http://www.shsjdq.net)